

# Lina 67 h

**Schmid**  
MADE IN GERMANY

## Detaily výrobku

- Krbová vložka čelní prosklení
- 6745 - Výška 45 cm
- 6751 - Výška 51 cm
- 6757 - Výška 57 cm
- Volitelné varianty: Samozavírací dvířka
- Velmi kvalitní oplach skla
- Standartní vystýlka: Šamot, hladký
- Vysoce kvalitní litinová natáčecí kopule nastavitelná od 0 - 90°
- Jednoduché nastavení výšky vložky
- Snadno demontovatelné pro přepravu

## Technická data

Nom. výkon	9 kW
Výkon	3,2-10,9 kW
Účinnost	>78 %
Doporučená tloušťka izolace (např. SILCA® 250KM)	60 mm
Příruba na externí přívod vzduchu	125 mm
Doporučená délka polen	33 cm
Hmotnost	240-260 kg
Užitné teplo: přes dvířka	30 %
Užitné teplo: krbová vložka	70 %

## Údaje pro komíny

podle DIN EN 13384

(Uzavřené ohniště)

Hodnota nominálního výkonu	Hmotnostní tok spalin	9,1 g/s
	Teplota spalin na výstupu	320 °C
	Komínový tah, min.-max.	12-20 Pa



Lina 67 s Dvířka otvíraná výšvem

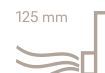
## Standard



Dvířka Kristall



Dvířka otvíraná výšvem



125 mm

Externí přívod vzduchu

## Volitelné varianty



Dvířka Anthrazit



Kristall +



Dvojí zasklení



Průhledová varianta



Rámy



Zadní příkládání



150 mm

Externí přívod vzduchu

## Příslušenství



Akumulací výměník



Teplovodní nástavec R



Akumulací výměník - nástavec



Teplovzdušný nástavec



SMR



Energetický štítek do (EU) 2015/1186



1. BlmSchV Stufe 2

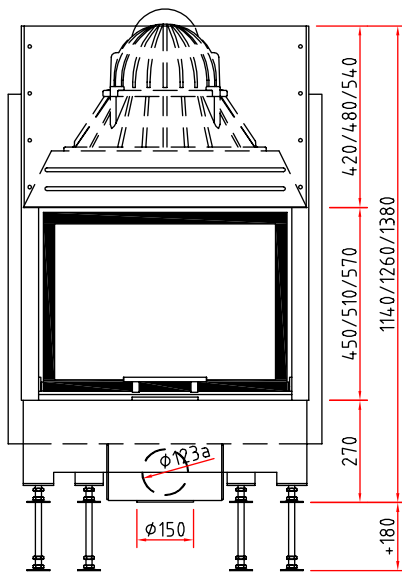


Made in Germany

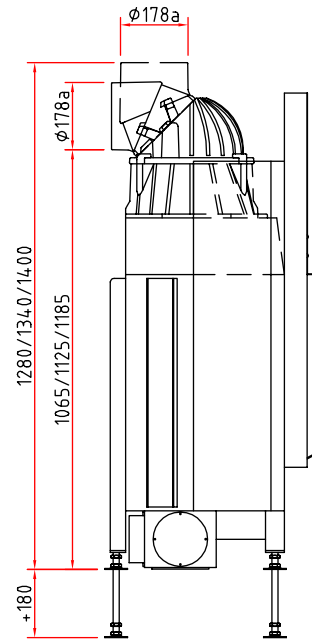


Případné technické změny předem vyhrazeny.  
Více informací na [www.schmid-cz.cz](http://www.schmid-cz.cz)

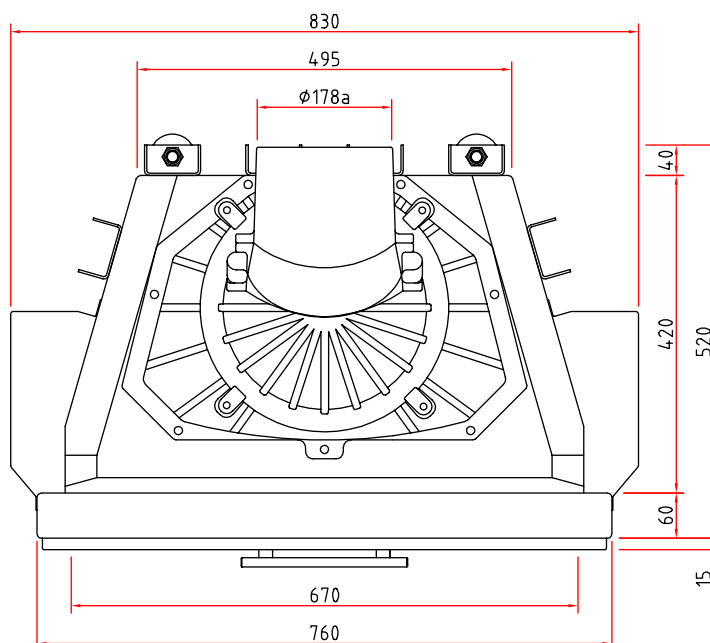
Čelní pohled M 1:20



Boční pohled M 1:20



Půdorys M 1:10



# Krbová vložka

Informační list výrobku dle nařízení (EU) 2015/1186



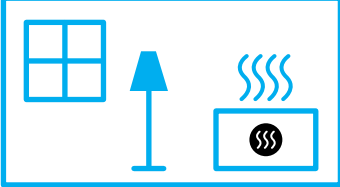
Lina 67 s/h, Lina TV 67 s/h	
Název nebo ochranná známka dodavatele	Camina & Schmid Feuerdesign und Technik GmbH & Co. KG
Identifikační značka modelu dodavatele	Lina 67 s/h, Lina TV 67 s/h
Třída energetické účinnosti modelu	A
Přímý tepelný výkon (kW)	9,0
Nepřímý tepelný výkon (kW)	-
Index energetické účinnosti (EEI)	103,4
Energetická účinnost u jmenovitého výkonu (%)	78,2
Zvláštní opatření (při montáži, údržbě)	Dodržujte prosím pokyny v návodu k obsluze a instalaci!



**ENERG**  
енергия · ενέργεια



Camina  Schmid Lina 67 s/h, Lina TV 67 s/h



9,0  
kW

ENERGIA · ЕНЕРГИЯ · ΕΝΕΡΓΕΙΑ · ENERGIJA · ENERGY · ENERGIE · ENERGI

2015/1186